

## Технічний паспорт:

### Вимикач змінного струму Модель S5000 - 125A

# VECTOR VS



#### Електричні характеристики (згідно з IEC 60947-3)

Тепловий струм  $I_{th}$  (від -30 до 50 °C) **125A**

Номинальна напруга ізоляції  $U_i$  (В) 1000

Номинальна імпульсна витримувана напруга  $U_{imp}$  (кВ) 8

#### (Змінний струм) Номинальний робочий струм $I_e$ (А)

Напруга	Категорія експлуатації	$I_e$
400 В	AC21A	125
	AC22A	125
500 В	AC21A	125
	AC22A	125

\*\* Для інших напруг та/або категорій експлуатації просимо проконсультуватися.

#### Поведінка при короткому замиканні

Струм короткого замикання (пікове значення)  $I_{cm}$  13кА

Короткочасний витримуваний струм (1 сек) (середньоквадратичне значення)  $I_{cw}$  7кА

Умовний струм короткого замикання (середньоквадратичне значення) 100кА

Максимальний струм відключення (пікове значення) 17кА

#### Підключення

Шина (товщина / ширина) (мм) 5/25

Жорсткий кабель (мм<sup>2</sup>) 95

Макс. з'єднання мідної шини (мм) 25

Момент затягування (Н\*м) 4/13

#### Механічні характеристики

Мінімальна кількість операцій (за стандартом) без навантаження 30000

Максимальна вага (4-х полюсний литий корпус) (кг) 0,85/1

Стандарти. IEC 60947-1 & 3

Quality Telergon, S.A.U. .

ISO 9001 & 14001



Management System  
ISO 9001:2008  
ISO 14001:2004  
www.tuv.com  
ID 9105053481

Випробовування відповідно до IEC 60947-3.  
Схвалено

Austrian Institute of  
Technology



#### Коди

Розмір корпусу (А)      Полюси      Код      Код для прямої обробки

Розмір 0      3P      S5-01253PS0      DS-SI01

Розмір 0      4P(3P+N)      S5-01253NS0      DS-SI01

#### Акcesуари

Виносна ручка      DS-SA01

Захисна пластина      DS-CU01

Допоміжний контакт      D5LAU01

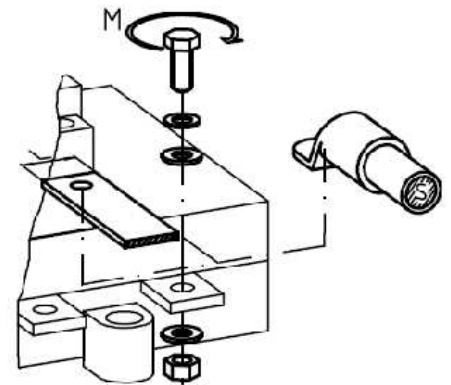
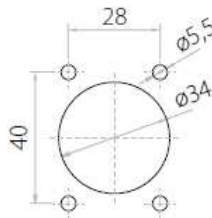
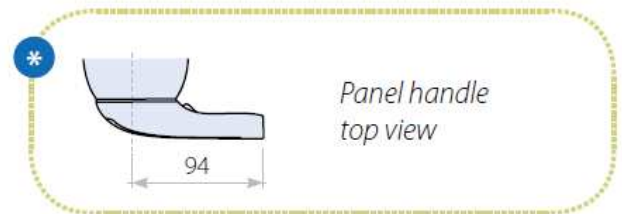
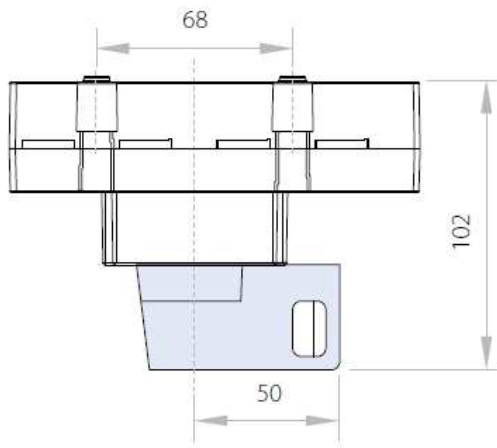
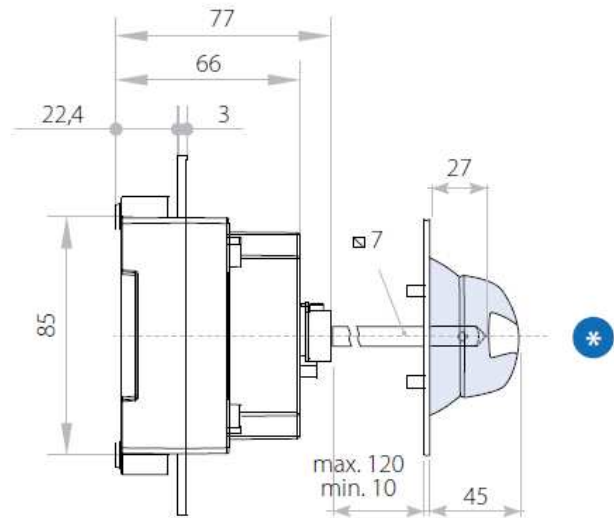
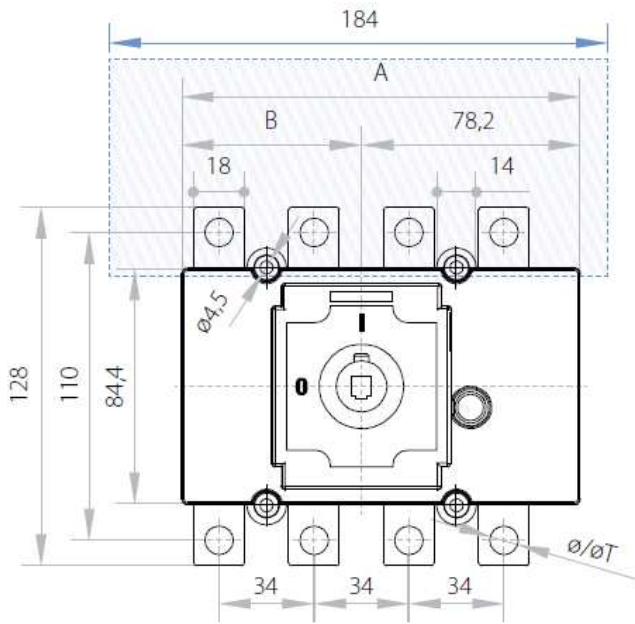
Більше інформації на сайті [www.telergon.es](http://www.telergon.es)



Перемикач-роз'єднувач змінного струму  
S5-01253PS0  
S5-01253NS0

TELERGON, S.A.U.  
Дані можуть бути змінені без  
попередження (надруковано:  
15/01/2014)

## Розміри



S5000	I <sub>th</sub>	A		B		øT	M N×m	S max. (Cu) mm <sup>2</sup>	H max. (Cu) mm	L max. (Cu) mm
		3P	4P	3P	4P					
0	125A	131	142	53	64	M8	13	95	5	25

Більше інформації на сайті [www.telergon.es](http://www.telergon.es)



Перемикач-роз'єднувач змінного струму  
S5-01253PS0  
S5-01253NS0

TELERGON, S.A.U.  
Дані можуть бути змінені  
без попередження  
(надруковано: 15/01/2014)

